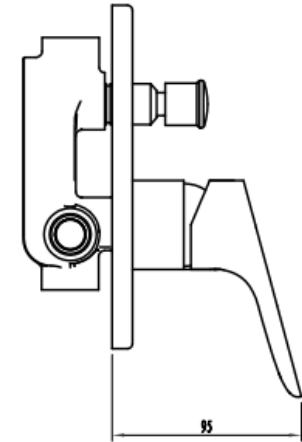
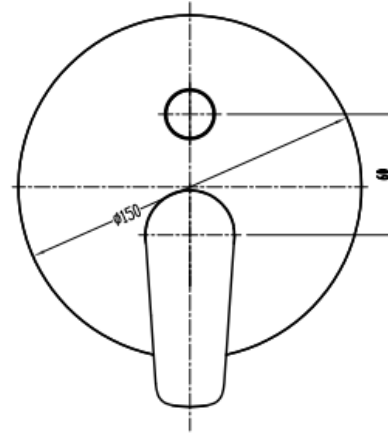


# MZ TINA STYLE CR

## DETALLE TECNICO



### DESCRIPCION

Monomando empotrado de baño 2 vías

Modelo: Style

Terminación: Cromado

Material: Latón (Cuerpo) Zinc (Manilla)

Cartucho cerámico: 35mm

Incluye: Cuerpo interno y fijaciones

SKU: GKL-03-0441