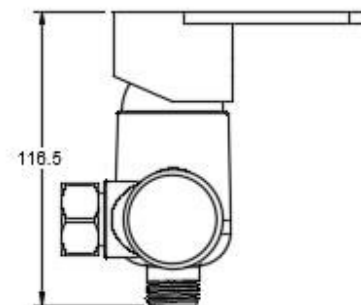
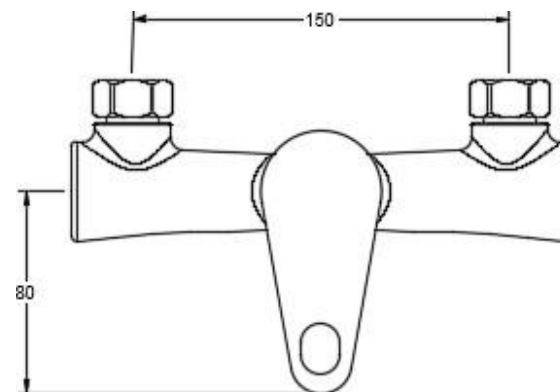


RECEP VITA C/SET DUCHA CR

mK



DETALLE TÉCNICO



DESCRIPCIÓN

Grifería monomando de receptáculo
Modelo: VITA
Material Cuerpo y maneta: ABS
Material Libre de plomo
Cartucho cerámico: 35 mm
Incluye: Ducha fono, soporte y flexible de 1.6 mt
Terminación: Cromada
Consumo: 7.6 LPM / 3 BAR
Incluye reductor de caudal
Presión de trabajo recomendada: 3 BAR
Conexión: 1/2"
SKU: GKL-03-0365

Medidas en mm