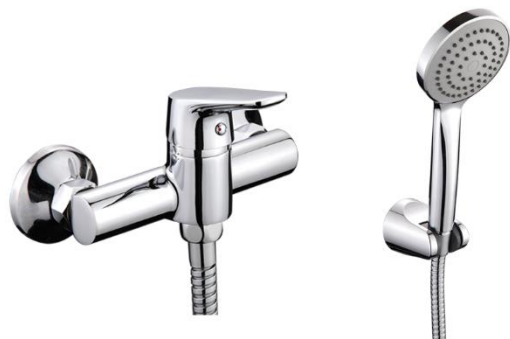
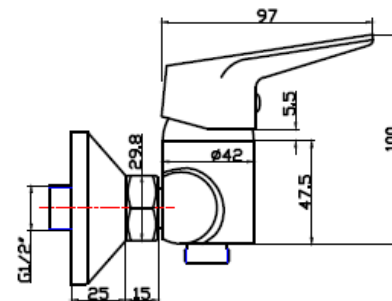
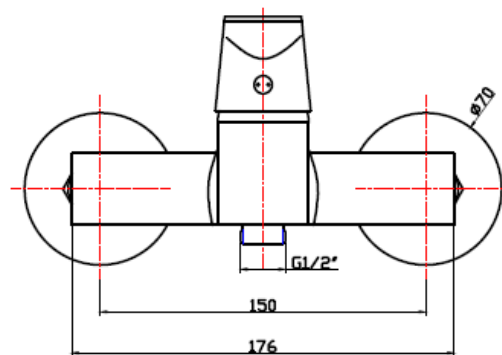


# RECEP CONCEPT-N CON SET DUCHA FONO CR

mK



## DETALLE TECNICO



### DESCRIPCION

Grifería externa para receptáculo Concept

Terminación: Cromo

Presión de trabajo: 3 BAR

Consumo: 14 lt x m

Incluye: Ducha fono, flexible y soporte móvil

Largo flexible: 1.7 mt

Ángulo movimiento soporte: 360°

Cartucho cerámico 35 mm diámetro

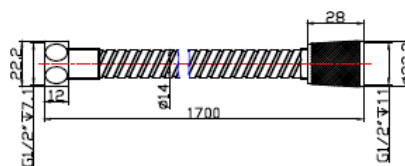
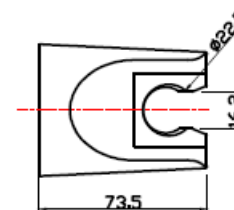
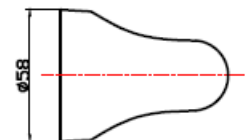
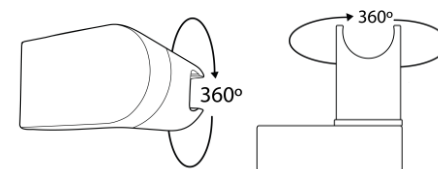
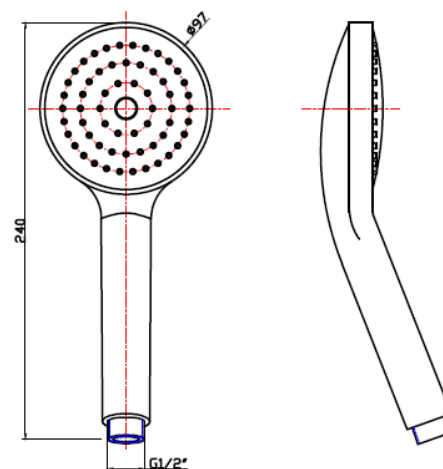
Composición:

Cuerpo: Latón cromado

Manilla: Aleación de zinc cromado

Incluye indicador de agua cromado: Azul/Rojo

SKU: GKL-03-0339



Medidas en mm