

LAV CONCEPT S/DES CR

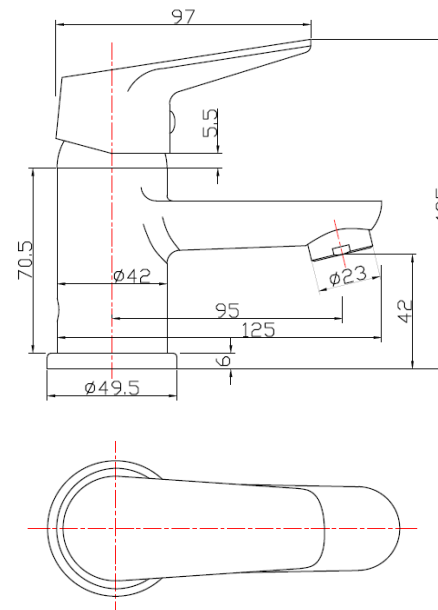
mK



DESCRIPCION

Grifería de lavamanos Concept
 Terminación: Cromo
 Altura total: 125 mm
 Presión de trabajo: 3 BAR
 Consumo con aireador grifería: 6 lpm / 3 a 4 BAR
 Aireador removible
 Conexión rosca: 1/2"
 Longitud flexibles: 350 mm
 Cartucho cerámico Sedal: 35 mm diámetro
 Composición:
 Cuerpo: Latón cromado
 Manilla: Aleación de zinc cromado
 Incluye indicador de agua cromado Azul/Rojo
 No incluye desagüe
SKU: GKL-03-0025
COMPLEMENTOS
 Desague 1 1/4" con/sin rebalse
 Sifon 1 1/4"

DETALLE TECNICO



Medidas en mm

COMPATIBILIDAD AIREADORES

0.35 GPM 3 a 4 BAR NPL-09-0013	1.0 GPM 3 a 4 BAR NPL-09-0012	1.75 GPM 3 a 4 BAR NPL-09-0008	0.5 GPM 3 a 4 BAR NPL-09-0002	7.5-9 GPM 3 a 4 BAR NPL-09-0007
1.4 lpm	3.2 lpm	6.2 lpm	1.7 lpm	8.5 lpm

LAV CONCEPT S/DES CR

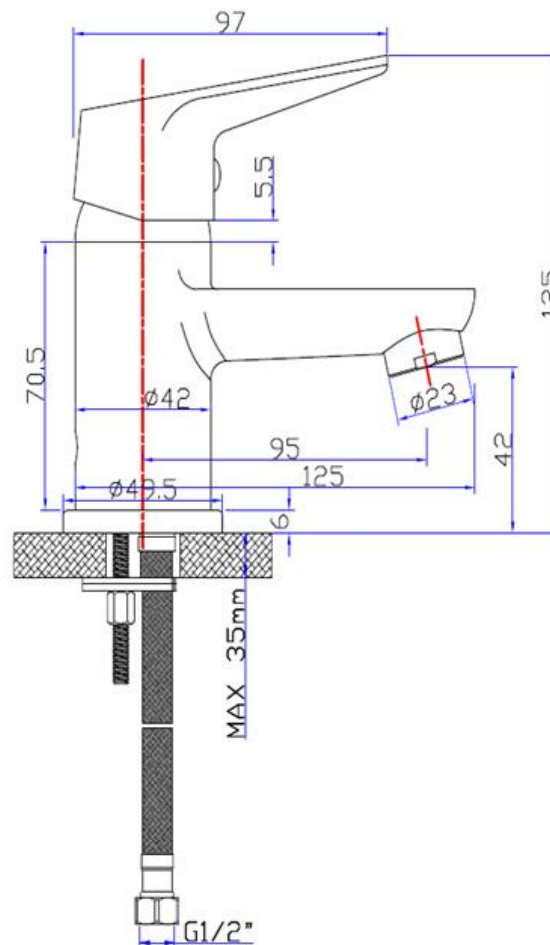
mK



DESCRIPCION

Grifería de lavamanos Concept
Terminación: Cromo
Altura total: 125 mm
Presión de trabajo: 3 BAR
Consumo con aireador grifería: 6 lpm / 3 a 4 BAR
Aireador removible
Conexión rosca: 1/2"
Longitud flexibles: 350 mm
Cartucho cerámico Sedal: 35 mm diámetro
Composición:
Cuerpo: Latón cromado
Manilla: Aleación de zinc cromado
Incluye indicador de agua cromado Azul/Rojo
No incluye desagüe
SKU: GKL-03-0025
COMPLEMENTOS
Desague 1 1/4" con/sin rebalse
Sifon 1 1/4"

DETALLE TECNICO



Medidas en mm