

MEZCLADOR TINA KEOPS EMPOTRADO 2 VIAS CROMO

mK



DESCRIPCION

Mezclador de 2 vías KEOPS

Terminación: Cromo

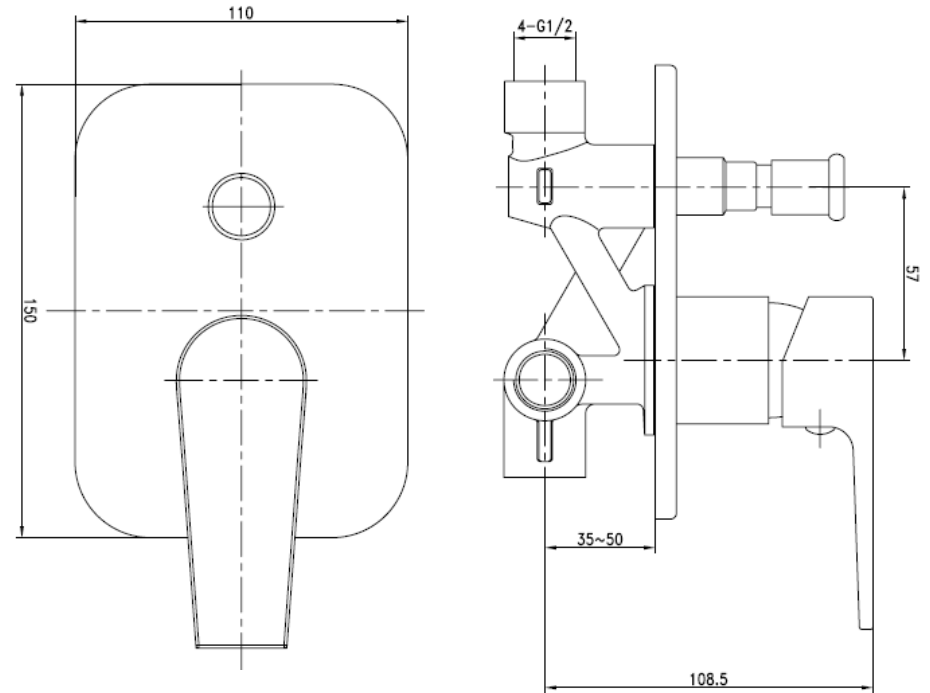
Presión de trabajo: 3 BAR

Incluye cuerpo interno

Cartucho cerámico 35 mm

SKU: GKL-03-0020

DETALLE TECNICO



Medidas en mm