

MEZCLADOR DUCHA TRENTO EMPOTRADO 1 VIA CROMO

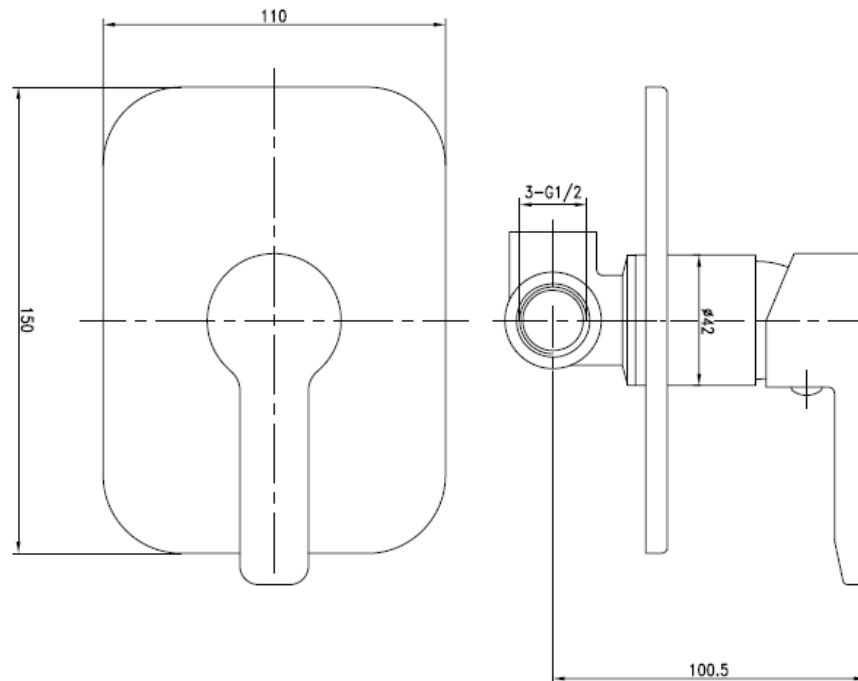


DESCRIPCION

Mezclador de 1 vía TRENTO
Terminación: Cromo
Presión de trabajo: 3 BAR
Incluye cuerpo interno

SKU: GKL-03-0004

DETALLE TÉCNICO



Medidas en mm