

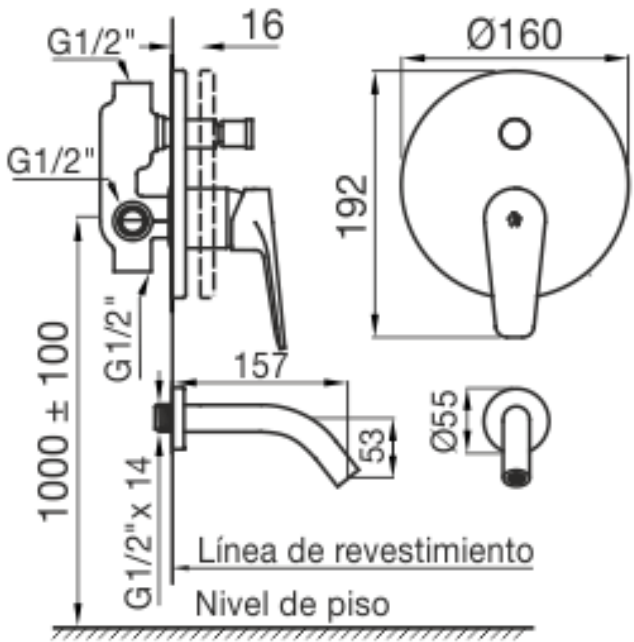
MZ TINA ZOE CON CAÑO



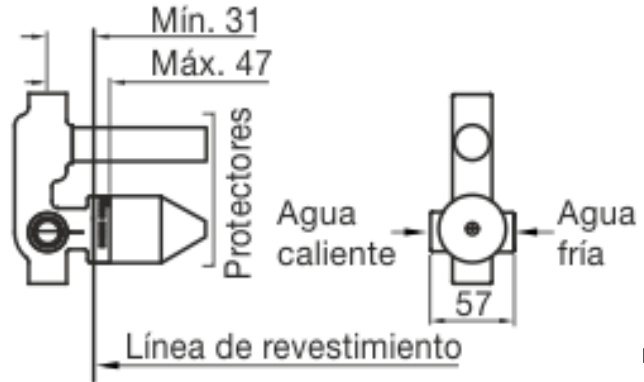
CARACTERISTICAS

- Mezclador monomando empotrado 2 vías
- Modelo: Zoe
- Terminación: Cromo
- Instalación: Empotrada
- Presión: 0.4 a 5.5 BAR
- Consumo: 8 l/m por caño
- Incluye: caño llenado de tina
- Ref: 106/L6.0-CR
- SKU: FVE-03-0144**

DETALLE TECNICO



Protectores / limitadores de pared terminada



Medidas en mm

