

ENCIMERA GAS | Encimera a Gas Cristal Myhtos 604 4G Negra

SKU FRK-53-0023



Aspecto

| | |
|-------------------------------|----------------------|
| Tipo | Gas |
| Tecnología | Placa de Gas Cristal |
| Color | Negro |
| Acabado | Cristal |
| Tipo de Soporte de Recipiente | Quemador Doble |
| Limitación de Potencia | No |

Dimensiones

| | |
|----------------------|---------|
| Dimensiones Producto | 590x510 |
|----------------------|---------|

Especificaciones Energéticas

| | |
|---------------------|-----------|
| Potencia Total (kW) | 7,5 |
| Voltaje | 220-240 V |
| Frecuencia (Hz) | 50-60 |

Especificaciones del producto

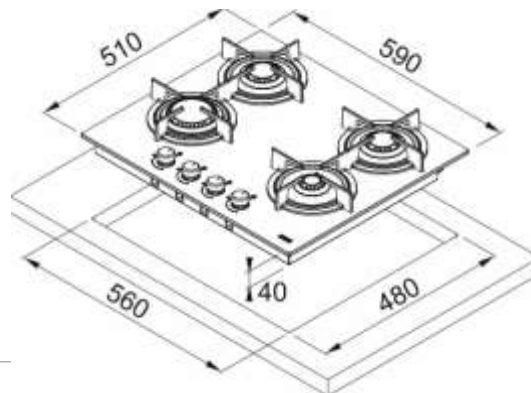
| | |
|----------------------------|----------|
| Tipo de Instalación | Estándar |
| Número de zonas de Cocción | 4 |

Identificación de Producto

| | |
|---------|--------|
| Marca | Franke |
| Familia | Myhtos |
| Gama | Myhtos |

Propiedades

| | |
|---------------------------------|---|
| Tipo de UI | Mandos |
| Número de Mandos | 4,0 |
| Número de Soportes de Cacerolas | 4 |
| Zona Cocción del izquierdo | Rápido |
| Tipo zona cocción tras. Izq. | Semi Rápido |
| Tipo zona cocción tras. Der. | Semi Rápido |
| Zona Cocción del derecho | Auxiliar |
| Interfaz de usuario | Mandos |
| Temporizador | No |
| Nivel de Potencia | 6 |
| Potencia (W) | Auxiliar 1000W Semi Rápido 2x1750W Rápido 3000W |



| ENERGÍA | | QUEMADORES DE MESA |
|-------------------|--|----------------------|
| Marca: | | FRANKE |
| Modelo: | | FMCR 604 4G HE BK C |
| Tipo de Gas: | | Gas Licuado Petróleo |
| | | |
| Rendimiento medio | | 57,41 % |

IMPORTANTE
El consumo real varía dependiendo de las condiciones de uso de energía y aislamiento.
Se obtiene sólo aproximando en el promedio y sólo cuando se utilizan por el fabricante.
Ejemplos basados en el promedio. PG 4/7/13 de la Superintendencia de Electricidad y Combustibles.

| ENERGÍA | | QUEMADORES DE MESA |
|-------------------|--|---------------------|
| Marca: | | FRANKE |
| Modelo: | | FMCR 604 4G HE BK C |
| Tipo de Gas: | | Gas Natural |
| | | |
| Rendimiento medio | | 67,83 % |

IMPORTANTE
El consumo real varía dependiendo de las condiciones de uso de energía y aislamiento.
Se obtiene sólo aproximando en el promedio y sólo cuando se utilizan por el fabricante.
Ejemplos basados en el promedio. PG 4/7/13 de la Superintendencia de Electricidad y Combustibles.