

HORNO PRESTIGE CHEF 90

SAP: 14220

— CARACTERÍSTICAS GENERALES

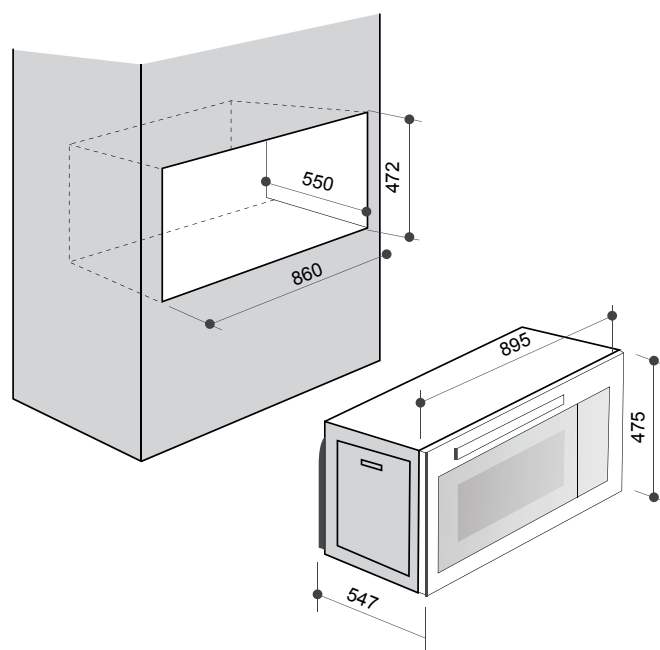
- Horno eléctrico
- Instalación empotrado
- Acero Inoxidable color gun metal
- Cristal templado color negro
- Capacidad útil de 88 L
- Capacidad bruta de 100 L
- 11 Programas de Cocción
- Función Grill / Convector / Spiedo
- Función calentamiento rápido
- Mandos touch
- Luces LED
- Termostato de seguridad
- 3 Cristales en puerta
- Sistema de puerta fría

ACCESORIOS

- 1 Parrilla cromada pequeña
- 1 Parrilla cromada Grande
- 2 Bandejas esmaltadas
- 1 Asador giratorio
- 1 Toma bandejas
- Guías interiores cromadas
- 1 Guia telescópica

— INFORMACIÓN TÉCNICA

Potencia Total	2800 - 3400 W
Tensión	220-240 V
Frecuencia	50 Hz
Largo de Cable	120 cm
Conexión	Red directa
Clasificación Energética	F
Clasificación Energética	A
(Norma Europea)	



Dimensión de Producto 475 x 895 x 547 mm
(alto x ancho x fondo)

Dimensión de Encastre 472 x 860 x 550 mm
(alto x ancho x fondo)