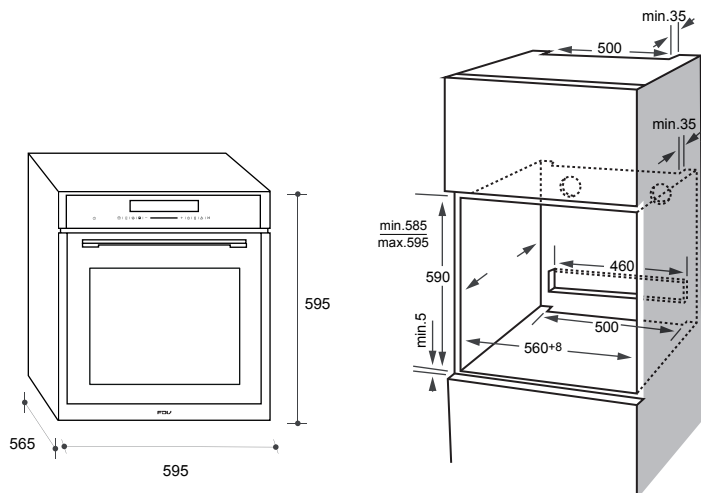




# HORNO PRESTIGE 2.0

SAP 15273



## CARACTERÍSTICAS

Horno empotrado  
 Color negro  
 Materiales: Vidrio y acero inoxidable  
 Sistema de ventilación: Autoventilado  
 Mandos Touch  
 Iluminación halógena + lámpara plana lateral  
 Capacidad de 72L  
 Incluye Grill  
 Incluye Convector  
 5 posiciones de estante  
 3 cristales en puerta

**10 Funciones:** (Cancelar, Temporizador/bloqueo de niños, Tiempo de termino, Precaentado rapido, Horno-funcion, Control deslizante, Duracion y ajuste del reloj, Ajuste de temperatura, Lampara encendida/apagada y Inicio/pausa)

**12 programas:** Convencional / Conveccion/ ECO/ Convencional + ventilador/ Calor Radiante/ Parrilla doble + ventilador/Parrilla Doble/ Pizza/ Calor Inferior/Descongelar/ Fermentacion/ Sonda de carne / Termostato de seguridad / Sistema de enfriamiento forzado / Guías laterales telescópicas

## INFORMACIÓN TÉCNICA

Clasificación Energética — C  
 Clasificación Energética (Norma Europea) — A++  
 Potencia total — 2900 W  
 Tensión — 220-240 V  
 Intensidad — 16 A  
 Frecuencia — 60 Hz  
 Enchufe incluido — No  
 Rango de temperatura — 50-250°  
 Largo del cable — 110 cm

## DIMENSIONES

Dimensión de Producto  
 (ancho x profundidad x alto)

595 x 565 x 595 mm

Medidas de encastre  
 (ancho x profundidad x alto)

560 x 550 x 590 mm

## ACCESORIOS

1 bandeja para hornear esmaltada  
 1 rejilla

## REPUESTOS

Tenemos una inmensa variedad de piezas disponibles para tu equipamiento de cocina.

## INSTALACIÓN

Contamos con un gran equipo de expertos. Recibe capacitación, tips de uso y mantenimiento para tus equipos.

