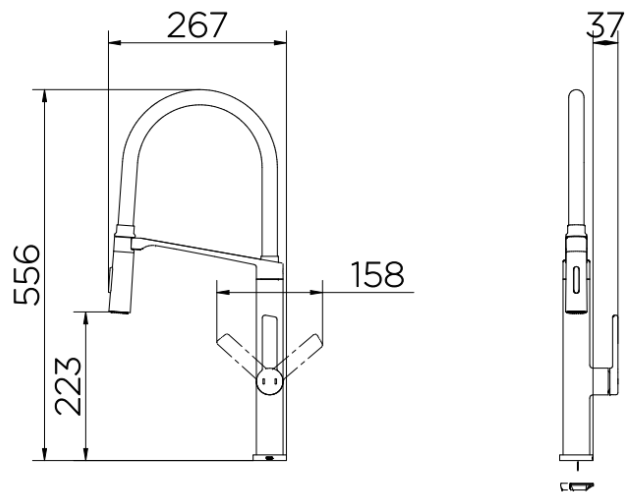


COCINA DOC COBRE CEPILLADO/TERRACOTA



DETALLE TECNICO



DESCRIPCION

Griferia Cocina Doc

Terminación: Cobre cepillado/ color manguera terracota

Sistema de apertura: Monocomando

Aireador incorporado

Presión: 5 a 40 m.c.a

Calibre: 1/2" - DN 15

Temperatura máxima: 70°C

Movilidad de caño: Giratorio 360°

Composición: aleaciones de cobre cromado, elastómeros, plásticos de ingeniería, cerámica y zamac (aleaciones de zinc, aluminio, magnesio y cobre).

Tecnologías: Acabado biniquel, Cartucho de sello cerámico, Dos opciones de rociado,

Garantía de por vida, Smart Arc®.

Tipo instalación: Mesa.

SKU: DOC-03-0155



Aireador
Empotrado



Biniquel
Cromo



Medidas en mm