



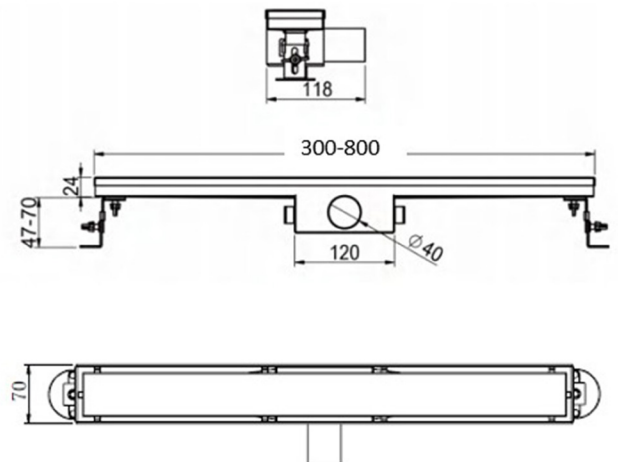
DESAGÜE DE DUCHA EN OBRA MULTI LINE ACERO CEPILLADO 60 CM

Desagüe Klipen para instalación en ducha, diseñado para evacuación eficiente y uso residencial. Fabricado con materiales resistentes y compatible con membrana impermeabilizante. Incluye kit de instalación con patas regulables y componentes básicos para un montaje seguro y un ajuste preciso en obra. Capacidad de descarga es de 28 LPM aprox.

SKU CKL-09-0038

Marca	Klipen
Serie	Multi Line
Origen	China
Sifón	Si
Sello Anti Olor	Si
Registrable	Si
Certificación	Marca
Espesor Revestimiento	12 mm
Altura Regulable	47-70 mm
Drenaje	30 LPM
Dirección de Salida	Horizontal
Conexión	40 mm
Instalación	Empotrado
Tipo	Expuesto y/o Enlosable
Material	Acero Inoxidable 304
Membrana impermeabilizante	Si
Filtro	Si
Pendiente Integrado	No
Color	Acero
Terminación	Cepillado
Garantía	5 años
Unidad de ventas	UN

DIBUJO TÉCNICO



ATRIBUTOS

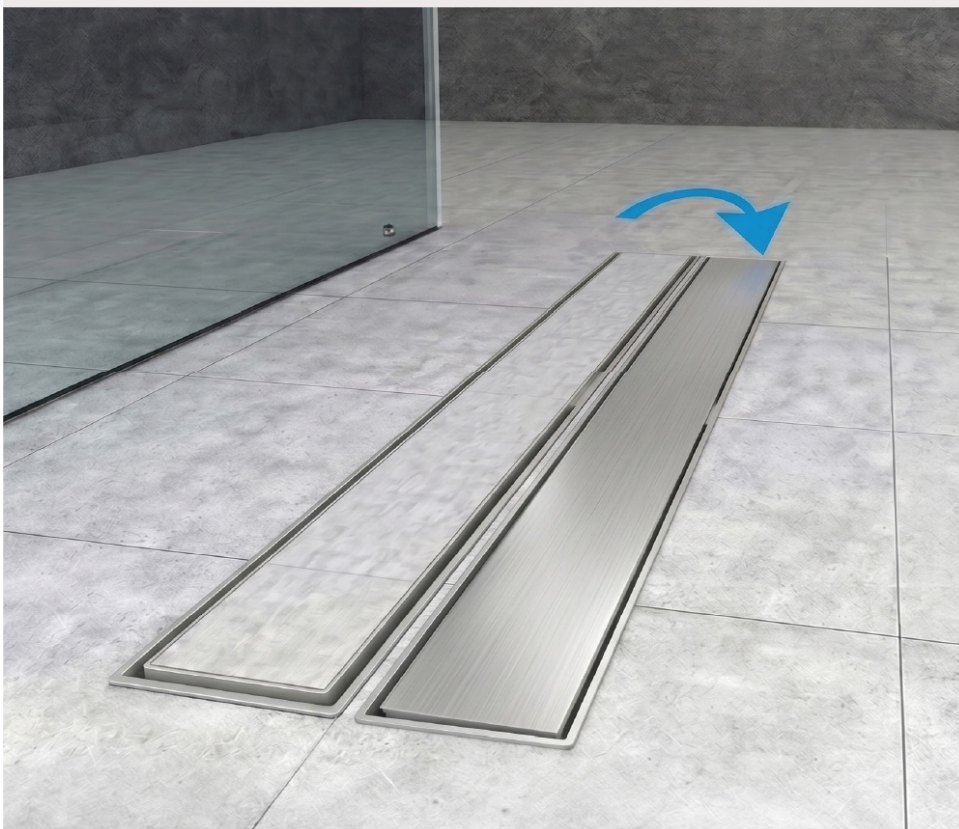


CERTIFICADO
DE MARCA

RECOMENDACIONES

Para limpiar los desagües, usar siempre un paño suave y limpio; nunca productos abrasivos como esponjas o paños de microfibra. Nunca usar productos de limpieza que contengan ácido clorhídrico, ácido fórmico, cloro o ácido acético: son demasiado agresivos. Los productos de limpieza que contienen ácido fosfórico solo pueden utilizarse con limitaciones.

TIPO DE INSTALACIÓN



Desagüe de ducha reversible. Se puede instalar expuesto con terminación original del producto, o enlozable con el revestimiento apto deseado hasta 12 mm espesor.

