

DESAGUE INFLOOR LINE NEGRO MATE



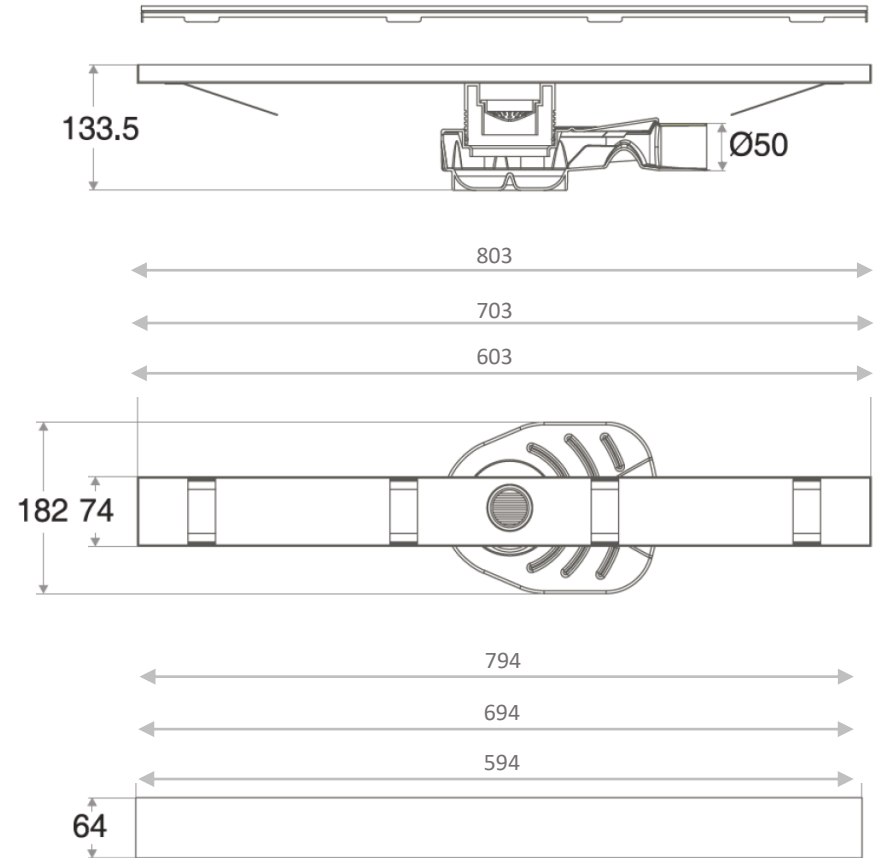
DESCRIPCION

Desagüe INFLOOR LINE NEGRO MATE
 Para instalación en receptáculos en obra
 Registrable
 Capacidad de descarga: 60 LPM aprox
 Terminación: Acero inoxidable 304
 Medidas: 600-700-800 mm de largo
 Diámetro salida: 50 mm
 SKU:
CKL-09-0007
CKL-09-0008
CKL-09-0009

COMPLEMENTOS

LAMINA GEOTEXTIL 2x1.5m **CHS-09-0072**

DETALLE TECNICO



Medidas en mm