

**Serie 6, Frigorífico integrable, 177.2 x 55.8 cm, Cierre SoftClose con puerta fija KIR81ADD0**



KSZGGM00 :

- **VitaFresh XXL 0 °C:** conserva los alimentos frescos durante más tiempo en los cajones extragrandes con regulación de la temperatura y la humedad.
- **Illuminación LED:** no pierdas nada de vista.
- **Función refrigeración "Súper":** enfría rápidamente los alimentos que introduces en el frigorífico.

Gross weight:	136.000 lbs
Clase de eficiencia energética (norma (UE) 2017/1369):	D
Promedio anual de consumo de energía en kilovatios hora por año (kWh/a) (EU) 2017/1369:	91 kWh/annum
Suma de volúmenes de compartimentos de congelador (EU 2017/1369):	0 l
Suma de volúmenes de compartimentos de abatidor (EU 2017/1369):	310 l
Emissiones de ruido aéreo (EU 2017/1369):	34 dB(A) re 1pW
Clase de emisiones de ruido aéreo (EU 2017/1369):	B
Tipo de construcción:	Integrable
Número de motocompresores:	1
Numero de sistemas de frío independientes:	1
Anchura:	558 mm
Alto:	1772 mm
Fondo del producto:	548 mm
Peso neto:	57.2 kg
Medidas del nicho de encastre:	1775x560x550 mm
Opciones de panelado de la puerta:	Imposible
Bisagra de puerta:	a la derecha, reversible
Número de bandejas ajustables en el compartimento del refrigerador:	4
Estantes para botellas:	Si
Sistema No frost:	No aplicable
Ventilador interior seccion Frigorífico:	Si
Bisagra desmontable:	Si
Longitud del cable de alimentación eléctrica:	230 cm
Multi-Flow Air Tower:	No
Función de ahorro:	No
Técnica/circuito de frío:	1 compresor/ 1 crto de refrig
Función de refrigeración rapida:	Si
Temperature Controlled Drawer:	No
Humidity Control Drawer:	No
Nº de balcones en la puerta:	4
Door bin adjustability - Refrigerator:	Si
Tilt-out door bins in fridge:	Si
Gallon wide door bins:	Si
Number of Gallon storage:	2
Motorized Shelf:	No
Material de los estantes:	Crystal
Indicador de Puerta Congelador Abierta:	No
Intensidad corriente eléctrica:	10 A
Tensión:	220-240 V
Frecuencia:	50 Hz
Opciones de panelado de la puerta:	Imposible
Tipo de instalación:	Integrable
ENERGY STAR® certified:	No
Tipo de clavija:	Schuko con conexión a tierra
Required cutout/niche size for installation (in):	x
Dimensions of the packed product:	72.44 x 24.01 x 25.19
Net weight:	126.000 lbs



## **Serie 6, Frigorífico integrable, 177.2 x 55.8 cm, Cierre SoftClose con puerta fija KIR81ADD0**

---

### **Capacidad**

- Capacidad total neta: 310 l
- Consumo Anual de Energía: 91 kWh/a
- Clase climática: SN-ST
- Nivel de ruido: 34 dB

### **Diseño**

- Iluminación interior

### **Seguridad y Comfort**

- Pantalla LCD Touch control con función Eco y Vacaciones
- Alarma Óptica/acústica
- Función Súper Cooling: Desconexión automática
- Automático
- Fácil de limpiar en su interior

### **Conservador**

- Capacidad neta del refrigerador : 310 l
- 7 bandejas de cristal. 4 de ellas regulables en altura
- 5 contenedores de puerta
- Porta vinos removible

### **Sistema de conservación**

#### **Datos técnicos**

- Puertas reversibles
- Totalm. integr.
- 220 - 240 V / 50-60Hz

#### **Dimensiones**

- Dimensiones encastre: (alto x ancho x fondo): 177.5 cm x 56.0 cm x 55.0 cm
- Dimensiones (alto x ancho x fondo): 177.2 cm x 55.8 cm x 54.8 cm

#### **Accesorios**

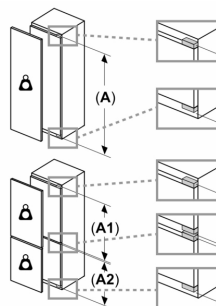
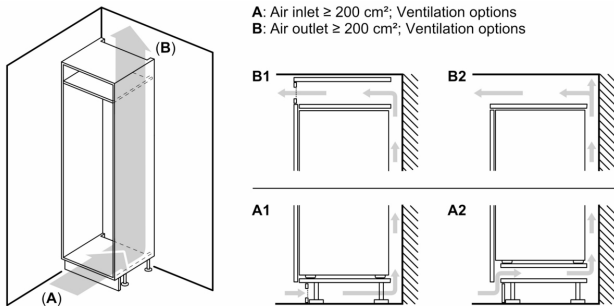
- 1 x ACCESORIO INTEGRACION SOPORTE BISAGRA

#### **Opciones específicas para el país**

- Basado en los resultados de la prueba estándar de 24 horas. El consumo real depende del uso/posición del aparato.

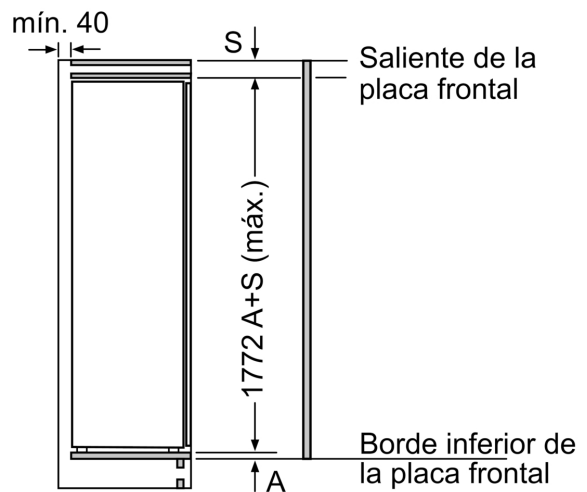
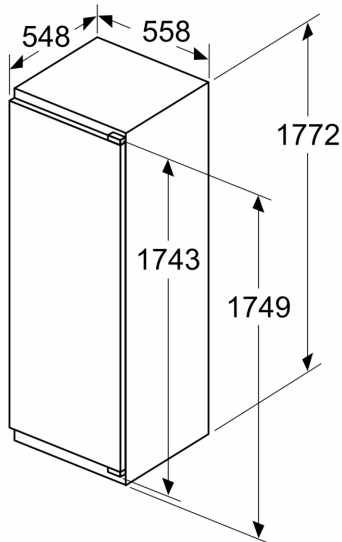
#### **Información general**

**Serie 6, Frigorífico integrable, 177.2 x 55.8 cm, Cierre SoftClose con puerta fija KIR81ADD0**

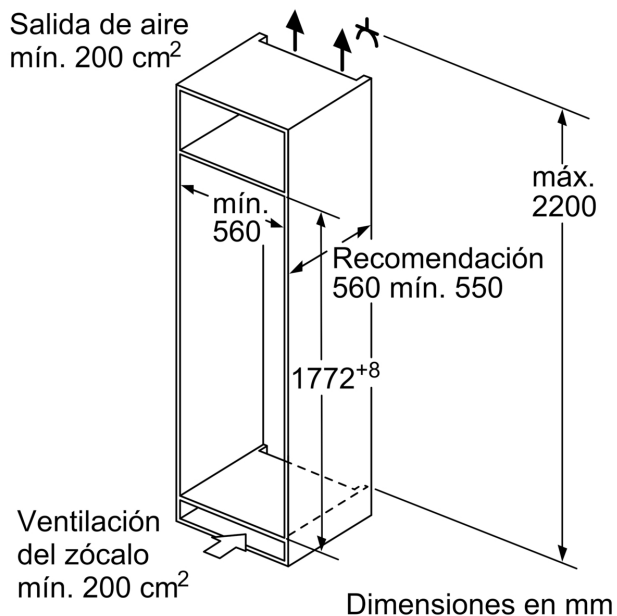


A	B	C	D
1500-1750	22	22	B+5 / C+5
720-1400	19	19	
A1	15	19	
A2	15	19	

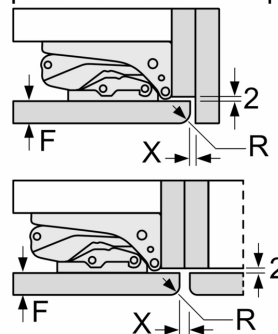
**Dimensiones en mm**



**Dimensiones en mm**



**Dimensiones en mm Dimensiones del espacio recomendadas para instalación de puerta fija**



F	R	X
16-19	0-3	2,5
20	0-1	3
	2-3	2,5
21	0-1	3
	2-3	2,5
22	0	4
	1	3,5
	2-3	3

Deben respetarse las medidas de los espacios recomendadas en la tabla para garantizar una apertura sin colisiones de la puerta del aparato y evitar que se dañen los muebles de cocina.