

## Serie 8, Placa de inducción, 80 cm, con perfiles PXV875DV1E



HEZ32WA00 Termosonda inalámbrica, HEZ390012 Rejilla cocción al vapor con HEZ390011, HEZ390090 Wok para radiantes e inducción, HEZ390210 Sartén antiadherente de 15 cm. de base., HEZ390220 Sartén antiadherente de 19 cm de base, HEZ390230 Sartén antiadherente de 21 cm de base, HEZ390512 Teppan Yaki grande, HEZ390522 Parrilla grill de aluminio fundido., HEZ394301 Accesorio de unión, HEZ9CF240 sartén con antiadherente 24cm Ø, HEZ9CF280 Sartén antiadherente, 28cm Ø, HEZ9ES100 Cafetera 4 tazas, HEZ9FE280 Sartén de hierro Ø 18 / 28 cm, HEZ9FF010 Sartén zona Flexible, grande, HEZ9FF030 Set de sartenes Flex, 3 piezas, HEZ9FF040 Set de sartenes Flex, 4 piezas, HEZ9SE040 set de 4 piezas, HEZ9SE060 set de 6 piezas, HEZ9TY010 Teppan Yaki, HZ390011 Fuente de asados

## La vitrocerámica FlexInducción: se pueden colocar varias ollas y sartenes o recipientes grandes en cualquier parte de la zona de cocción flexible.

- **DirectSelect Premium:** selección rápida y sencilla de la zona de cocción, potencia y otras funciones.
- **FlexInducción:** la placa que se adapta a recipientes de diferentes formas y tamaños.
- **Controla la temperatura del aceite para que tus recetas queden siempre perfectas.**
- **Zonas FlexInducción:** ajusta la superficie de la placa según necesites.
- **Home Connect:** controla tu placa desde un dispositivo móvil.

Familia de Producto: .....Placa independiente vitrocerámica  
 Tipo de construcción: ..... Integrable  
 Entrada energética: ..... Eléctrico  
 Número de posiciones que se pueden usar al mismo tiempo: ..... 5  
 Medidas del nicho de encastre: ..... 51 x 750-780 x 490-500 mm  
 Anchura: ..... 816 mm  
 Dimensiones aparato (alto, ancho, fondo): ..... 51x816x527 mm  
 Medidas del producto embalado: ..... 126 x 953 x 603 mm  
 Peso neto: ..... 18.6 kg  
 Peso bruto: ..... 20.0 kg  
 Indicador de calor residual: ..... Separado  
 Ubicación del panel de mandos: ..... Frontal de la vitrocerámica  
 Material de la superficie básica: ..... Cristal vitrocerámico  
 Color superficie superior: ..... Negro, Aluminio gratado  
 Longitud del cable de alimentación eléctrica: ..... 110 cm  
 Sealed Burners: ..... No  
 Zonas con booster: ..... Todas  
 Potencia del elemento calentador: ..... 1800.0 W  
 Potencia del tercer elemento calentador: ..... 1400.0 W  
 Power of heating element (kW in boost): ..... [3.1] kW  
 Power of 3rd heating element (kW in boost): ..... [2.2] kW  
 Potencia: ..... 7400 W  
 Tensión: ..... 220-240 V  
 Frecuencia: ..... 60; 50 Hz  
 Entrada energética: ..... Eléctrico  
 Tipo de clavija: ..... No enchufe (conexión a través del electricista)  
 Appliance Dimensions (h x w x d) (in): ..... x x  
 Dimensions of the packed product: ..... 4.96 x 23.74 x 37.51  
 Net weight: ..... 41.000 lbs  
 Gross weight: ..... 44.000 lbs  
 Número de posiciones que se pueden usar al mismo tiempo: ..... 5  
 Longitud del cable de alimentación eléctrica: ..... 110 cm  
 Medidas del nicho de encastre: ..... 51 x 750-780 x 490-500 mm  
 Dimensiones aparato (alto, ancho, fondo): ..... 51x816x527 mm  
 Medidas del producto embalado: ..... 126 x 953 x 603 mm  
 Peso neto: ..... 18.6 kg  
 Peso bruto: ..... 20.0 kg



## Serie 8, Placa de inducción, 80 cm, con perfiles PXV875DV1E

### La vitrocerámica FlexInducción: se pueden colocar varias ollas y sartenes o recipientes grandes en cualquier parte de la zona de cocción flexible.

- 80 cm: espacio para 5 ollas o sartenes.

#### Flexibilidad de zonas de cocción

- Zona flexible: utilice utensilios de cocina de cualquier forma o tamaño en cualquier lugar dentro de la zona de 40 cm de largo.
- Zona de cocción delantera izquierda: 180 mm, 1.8 kw (max. potencia 3.1 kw)
- Zona de cocción posterior izquierda: 145 mm, 1.4 kw (max. potencia 2.2 kw)
- Zona de cocción media: 240 mm, 2.2 kw (max. potencia 3.7 kw)
- Zona de cocción trasera derecha: 210 mm, 200 mm, 2.2 kw (max. potencia 3.7 kw)
- Zona de cocción delantera derecha: 210 mm, 200 mm, 2.2 kw (max. potencia 3.7 kw)

#### Conveniencia de uso

- Direct Select 2.0: controle directamente la alimentación en la barra táctil iluminada extra grande (invisible cuando está apagada).
- 17 niveles de potencia: adapta con precisión el calor con 17 niveles de potencia (9 niveles principales y 8 niveles intermedios).
- Función mantener caliente en todas las zonas de cocción: mantiene los platos calientes a un nivel de potencia bajo preestablecido.
- Programación de tiempo de cocción para cada zona y avisador acústico: apaga la zona de cocción al final del tiempo programado (p. ej. para huevos cocidos).
- Avisador acústico: al finalizar el tiempo programado suena una alarma (p. ej. para pasta).
- Avisador acústico, Programación de tiempo de cocción para cada zona y avisador acústico: muestra cuánto tiempo ha transcurrido desde que se inició el cronómetro (por ejemplo, para patatas).

#### Ahorro de tiempo y eficiencia

- Función Sprint en todas las zonas: Hervir agua más rápidamente gracias a un 50% más de energía que en el nivel estándar más alto.
- Todas: calienta las sartenes más rápidamente que al nivel estándar más alto y al mismo tiempo protege el revestimiento de la sartén.
- Las zonas de cocción se unirán o separarán automáticamente según la forma y el tamaño de los utensilios de cocina colocados.
- Función PowerMove con 3 potencias preseleccionadas: aumenta o disminuye el nivel de potencia simplemente moviendo el pote hacia adelante o hacia atrás.
- Función Transfer: al mover una olla a una zona de cocción diferente, transfiera todos los ajustes anteriores a la nueva zona con solo tocar un botón.
- Función Inicio Automático: al encenderse, la placa selecciona automáticamente la zona de cocción con los utensilios (colocados en modo apagado).
- Función Memoria: En caso de apagado involuntario, restablezca todos los ajustes anteriores encendiendo la placa nuevamente dentro de 4 segundos.

#### Asistencia

- 5 niveles de fritura: evita quemaduras con la regulación automática de temperatura del sensor integrado.
- Dish assistant: easily find the right temperature setting for a certain dish via the home connect app.

#### Conectividad

- HomeConnect: Verifica si la placa de cocina está apagada incluso cuando no estás en casa, y encuentra recetas o funciones adicionales en la aplicación Home Connect.
- Control placa-campana: Activa automáticamente la campana extractora al cocinar, gracias a la conexión WiFi entre la placa de cocina y la campana extractora adecuada.

#### Diseño

- Terminación Premium

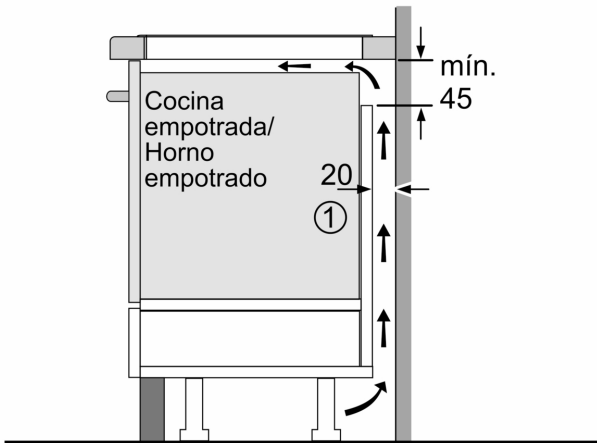
#### Seguridad

- Indicador de calor residual dual (H/h): indica qué zonas de cocción aún están calientes o tibias.
- Bloqueo de seguridad para niños automático o manual: evitar la activación involuntaria de la placa.
- Función Clean: bloqueo temporal del control: limpia los líquidos demasiado hervidos sin cambiar la configuración involuntariamente (bloqueando todos los botones táctiles durante 30 segundos).
- Botón de encendido/apagado: apaga todas las zonas de cocción con solo tocar un botón..
- Desconexión de seguridad de la placa: Por razones de seguridad, la calefacción se detiene después de un tiempo preestablecido sin interacción (personalizable).
- Display de consumo de energía: muestra el consumo eléctrico del último proceso de cocción.

#### Dimensiones

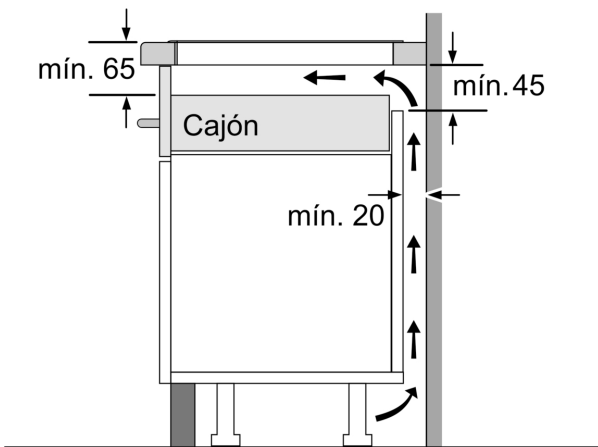
- Dimensiones del producto (Altura x Ancho x Profundidad mm): 51 x 816 x 527
- Tamaño de nicho requerido para la instalación (Altura x Ancho x Profundidad mm) : 51 x 750 x (490 - 500)
- Mín. espesor de la encimera: 16 mm
- Carga conectada: 7.4 kw
- Posibilidad de limitar la potencia total de la encimera: limita la potencia máxima si es necesario (depende de la protección del fusible de la instalación eléctrica).
- Cable de alimentación: 1.1 m, Cable incluido

**Serie 8, Placa de inducción, 80 cm,  
con perfiles  
PXV875DV1E**

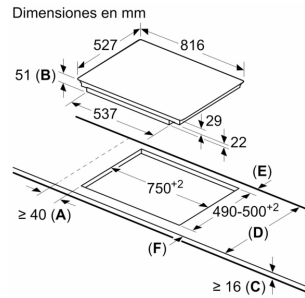


① Rendija de ventilación necesaria

Dimensiones en mm



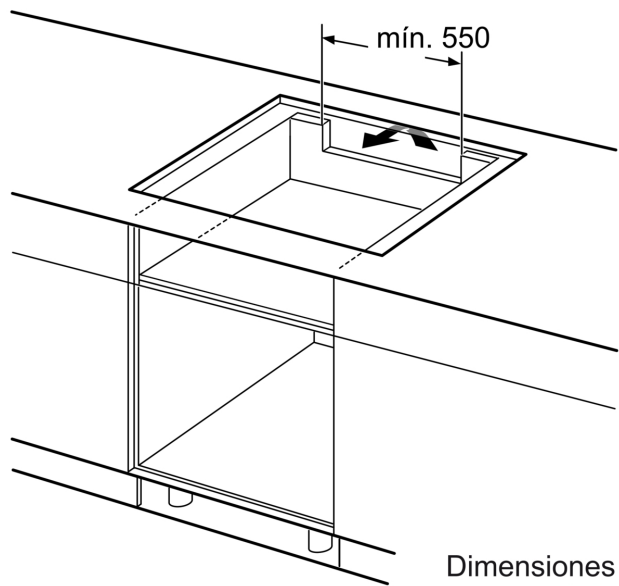
Dimensiones en mm



- A:** Distancia mínima desde el corte de la placa hasta la pared.  
**B:** Profundidad de inserción.  
**C:** Debe haber un espacio libre de 30 mm entre la superficie de la encimera y la parte superior delantera del horno. Consultar el espacio necesario para el horno.

La encimera en la que se instale la placa debe resistir cargas de aprox. 80 kg; se pueden usar subestructuras adecuadas en caso necesario.

D	E	F
585-600	50	≥ 35
> 600	≥ 50	≥ 50



Dimensiones en mm