

**Serie 6, Lavadora-secadora, 10.5/6 kg, 1400 r.p.m., Blanco WNG244A0ES**



WMZ2200 ACCESORIO LAVADORA  
 WMZ2381 Manguera de extensión para entrada agua  
 WMZPW20W ACCESORIO LAVADORA

**Lavado y secado en continuo, además ahora con dosificación automática i-DOS, para ahorrar agua y detergente. Dosifica, lava y seca automáticamente con solo tocar un botón.**

- **Programa de lavado y secado:** lava y seca hasta 6 kg de ropa de una sola vez, o lava hasta 10,5 kg.
- **i-DOS:** dosifica automáticamente la cantidad necesaria de detergente y agua.
- **Iron Assist:** un tratamiento de vapor inteligente que alisa la ropa seca.
- **Auto Dry deja la colada tan seca como te gusta**
- **Lavar & Secar 60 min: programa donde en 1 hora tendrás tus prendas limpias y secas sin interrupción.**

Clase de eficiencia energética ciclo de lavado/secado (norma): ..... D  
 Clase de eficiencia energética programa eco 40-60 (norma): ..... A  
 Ponderación de consumo de energía en kWh por 100 ciclos completos de lavado/secado: .....306 kWh  
 Ponderación de consumo de energía en kWh por 100 ciclos de lavado del programa eco 40-60: ..... 51 kWh  
 Capacidad máxima: ..... 6.0  
 Capacidad máxima: ..... 10.5  
 Consumo de agua por ciclo completo lavado y secado : ..... 82 l  
 Consumo de agua programa ECO por ciclo: .....52 l  
 Duración del ciclo de lavado y secado completo en horas y minutos a capacidad nominal: ..... 8:40 h  
 Duración del programa eco 40-60 en horas y minutos a capacidad nominal: ..... 3:59 h  
 Eficiencia de centrifugado programa ECO 40-60°C: .....B  
 Nivel de ruido: ..... 70 dB(A) re 1pW  
 Clase de nivel de ruido: ..... A  
 Tipo de construcción: ..... Libre instalación  
 Tapa superior desmontable: ..... No  
 Apertura de la puerta: ..... Izquierda  
 Longitud del cable de alimentación eléctrica: ..... 210.0 cm  
 Dimensiones del aparato: alto x ancho x fondo (sin puertas): ..... 848x598x590 mm  
 Peso neto: ..... 79.3 kg  
 Volumen del tambor: ..... 65 l  
 Código EAN: ..... 4242005381128



## Serie 6, Lavadora-secadora, 10.5/6 kg, 1400 r.p.m., Blanco WNG244A0ES

**Lavado y secado en continuo, además ahora con dosificación automática i-DOS, para ahorrar agua y detergente. Dosifica, lava y seca automáticamente con solo tocar un botón.**

### Consumos

- Clase de eficiencia energética de lavado&secado<sup>1</sup>: D
- Capacidad de lavado/secado: 10.5/6 kg
- Clase de eficiencia energética de lavado<sup>2</sup>: A
- Clase de eficiencia de ruido: A
- Consumo de energía<sup>3</sup> / Consumo de agua<sup>4</sup> de lavado y secado: 306 kWh / 82 litros
- Consumo de energía<sup>5</sup> / Consumo de agua<sup>6</sup> de lavado: 51 kWh / 52 litros
- Velocidad de centrifugado: 1400 r.p.m.\*
- Nivel de ruido: 70 dB (A) re 1 pW

### Programas

- Programas de lavado: Eco 40-60, Algodón, Delicado/Seda, Lana
- Programas de secado: Algodón, Mix, aclarado, Automático delicado, Desaguar / Centrifugar, AntiAlergias Vapor, Rápido 15 min
- Programas especiales de lavado: Automático delicado, Rápido 15 min, AntiAlergias Vapor, Mix
- Programas especiales de secado: IronAssist, Secado intensivo, Secado suave, lavar&secar 60 min.
- La mayoría de los programas pueden utilizarse como lavado, como secado o como lavado y secado en un solo ciclo

### Funciones

- i-DOS: dosifica automáticamente la cantidad necesaria de detergente y agua.
- SpeedPerfect: los mejores resultados de lavado hasta en la mitad de tiempo
- Función Pausa+Carga para prendas olvidadas
- Funciones de lavado: Menos plancha, Reducción de centrifugado, SpeedPerfect, Pausa + Carga, Selección de temperatura, Prelavado
- Ajuste del grado de secado mediante sensores
- Funciones de secado: Ajustes de secado, Termina en
- Las opciones de secado está disponibles para casi todos los programas de lavado.

### Prestaciones

- Condensador autolimpiante
- Display LED touch con indicador de carga
- Motor EcoSilence Drive con 10 años de garantía.
- Iluminación interior del tambor
- Tambor VarioDrum con palas asimétricas para un lavado eficiente y cuidadoso con las prendas.
- ActiveWater: consumo eficiente, inteligente y sostenible del agua según la carga, incluso con las más pequeñas
- Paneles antivibración
- Sistema automático de distribución de ropa: 3G
- Bloqueo de seguridad para niños

- Reconocimiento de espuma
- Aviso de sobredosificación de detergente
- Cubeta de detergente autolimpiante
- Protección múltiple de agua: sistema de seguridad antes posibles fugas de agua
- Volumen del tambor: 65 l

### Información técnica

- Posibilidad de instalación bajo encimera en muebles de altura 85 cm o más
- Dimensiones (alto x ancho): 84.8 cm x 59.8 cm
- Fondo del aparato: 59.0 cm
- Profundidad de la lavadora, incluyendo la puerta: 63.5 cm
- Profundidad de la lavadora con la puerta abierta: 107.2 cm

<sup>1</sup> 2 Dentro del rango de eficiencia desde A (más eficiente) a G (menos eficiente)

<sup>3</sup> Consumo de energía por 100 ciclos (con el programa Eco 40-60)

<sup>4</sup> Consumo de agua ponderado por ciclo (con el programa Eco 40-60)

<sup>5</sup> Consumo de energía por 100 ciclos (con el programa Eco 40-60)

<sup>6</sup> Consumo de agua ponderado por ciclo (con el programa Eco 40-60)

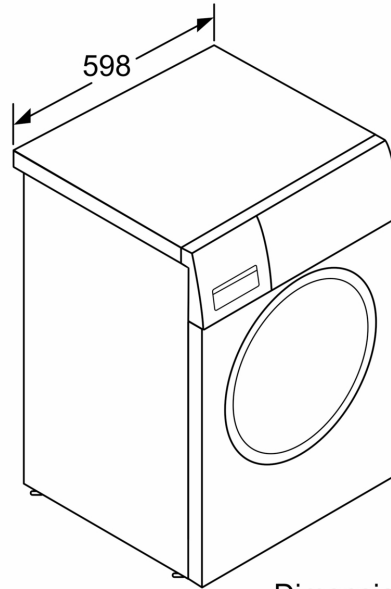
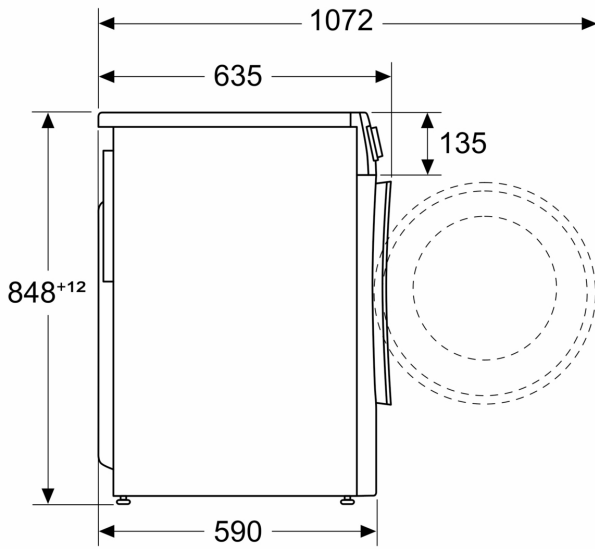
<sup>7</sup> Duración del programa Eco 40-60, ciclo de lavado y secado / solo ciclo de lavado

\* Los valores son redondeados

\*\*\* Comparando la duración del programa Sintéticos 40°C y el mismo programa con la función SpeedPerfect activada.

**Serie 6, Lavadora-secadora, 10.5/6  
kg, 1400 r.p.m., Blanco  
WNG244A0ES**

dimensiones en mm



Dimensiones en mm