



**BOSCH**

Innovación para tu vida

mK

**Serie 4, Microondas integrable,  
Acero inoxidable  
BFL520MS0**



**Cavidad embutida de acero inoxidable que facilita su limpieza interior.**

- **Apertura lateral de la puerta a la izquierda.**

Función adicional: .....Microondas  
 Tipo de control: .....Mecánico  
 Dimensiones (AltoxAnchoxFondo): ..... 382x594x317 mm  
 Dimensiones cavidad (alto, ancho, fondo): ..... 201 x 308 x 282 mm  
 Longitud del cable de alimentación eléctrica: ..... 130.0 cm  
 Peso neto: ..... 16.4 kg  
 Peso bruto: ..... 18.7 kg  
 Código EAN: ..... 4242005038701  
 Máxima potencia: ..... 800 W  
 Potencia: ..... 1270 W  
 Intensidad corriente eléctrica: ..... 10 A  
 Tensión: ..... 220-230 V  
 Frecuencia: ..... 50 Hz  
 Tipo de enchufe: ..... Schuko a tierra  
 Accesorios incluidos: ..... 1 x Plato giratorio

1 x Plato giratorio



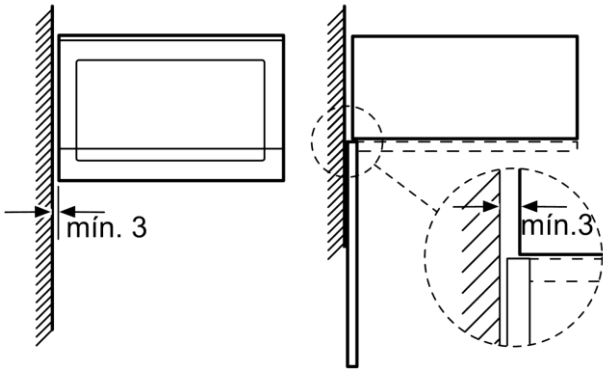
4 242005 038701

HEZ86D000 Accesorio cocinar al vapor microondas  
HEZG9AS00S Adaptador

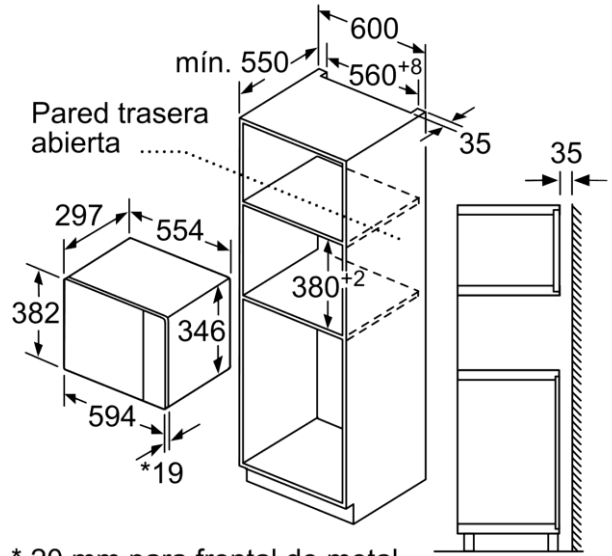
**SKU BSH-53-0231**

**Serie 4, Microondas integrable,  
Acero inoxidable  
BFL520MS0**

Microondas  
Montaje en esquina

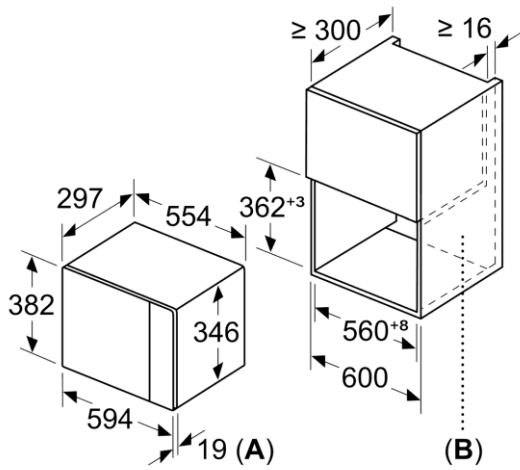


Dimensiones en mm

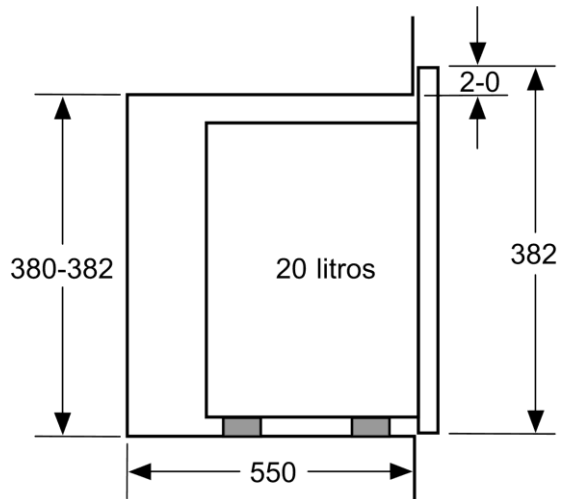


Dimensiones en mm

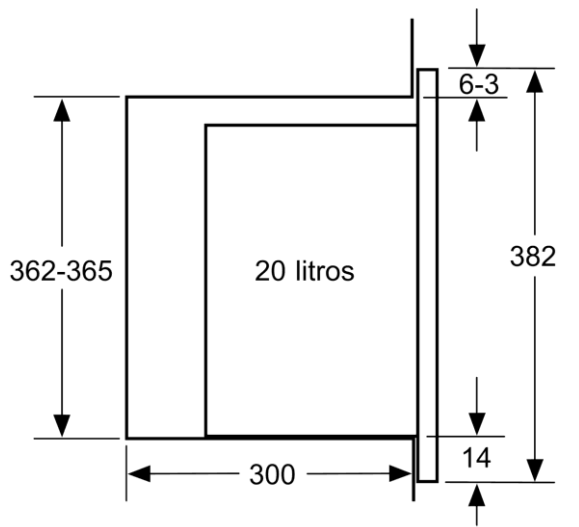
Dimensiones en mm



**A:** 20 mm para frontal de metal  
**B:** Pared trasera abierta



Dimensiones en mm



Dimensiones en mm