

# EXTRACTOR DE AIRE TECHO/PARED 4" 220V CON SENSOR BLANCO

mK



SENSOR DE HUMEDAD



TIMER



FLUJO DE AIRE



NIVEL DE RUIDO

## DESCRIPCIÓN

Extractor de aire de 4' para uso en baños

Instalación a techo o muro.

Con compuerta anti-retorno (damper)

Diámetro del ducto: 4"

Flujo de aire: 95 m<sup>3</sup>/h

Sin transformador a 12V

Ruido: 31 dB

Potencia: 12W

Voltaje: 220V

Frecuencia : 50 Hz

Con timer (programación de 1 a 30 minutos luego de apagarse).

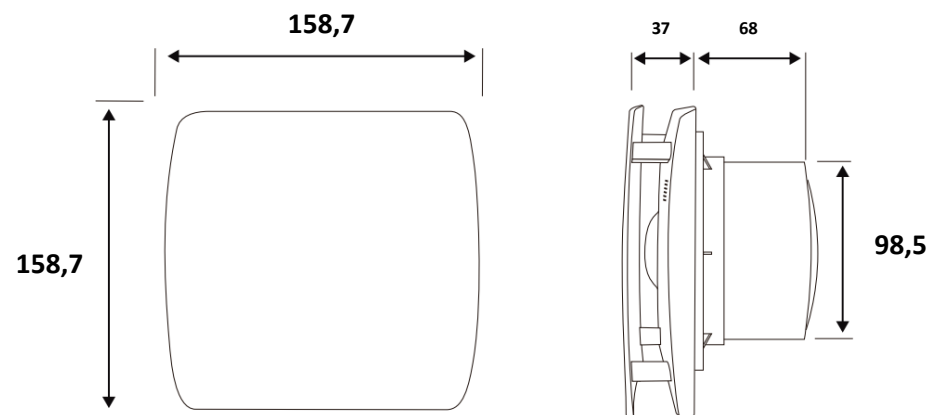
Con sensor de humedad (ajustable a 50% - 90%).

Ideal para baños con medidas aproximadas de 2.9x1.5x2.5mt.

**SKU: BRG-08-0072**

 **BRIGGS**  
THE PREMIUM BATH COLLECTION

## DETALLE TÉCNICO



*Medidas en mm.*

**Importante:** Las dimensiones son nominales y pueden variar +- 3 %



## Recomendación de lugar de instalación

Para el SKU BRG-08-0072 // EXTRACTOR DE AIRE TECHO/PARED 4" 220V CON SENSOR BLANCO, se recomienda instalarlo dentro de la **Zona 1** ya que al no poseer transformador externo, este no tiene resistencia directa al agua y puede generar un shock eléctrico.

En caso de necesitar el extractor mas cerca de la ducha - tina, se recomienda instalar el **BRG-08-0074 // EXTRACTOR DE AIRE TECHO/PARED 4" 1S 12V CON SENSOR BLANCO** el cual posee transformador por separado y este permite funcionar mas cerca de la ducha (transformador se instala en la **Zona 1** y el extractor en la **Zona 2**).