

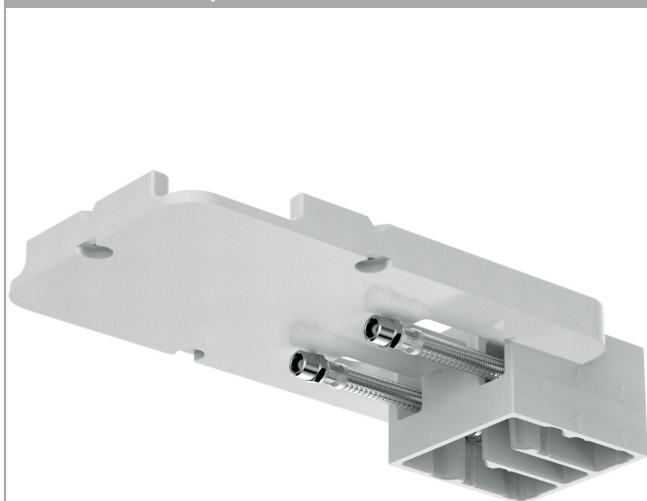
AXOR ShowerSolutions
Set básico para ducha fija
 Acabado: ref.: **35363180**



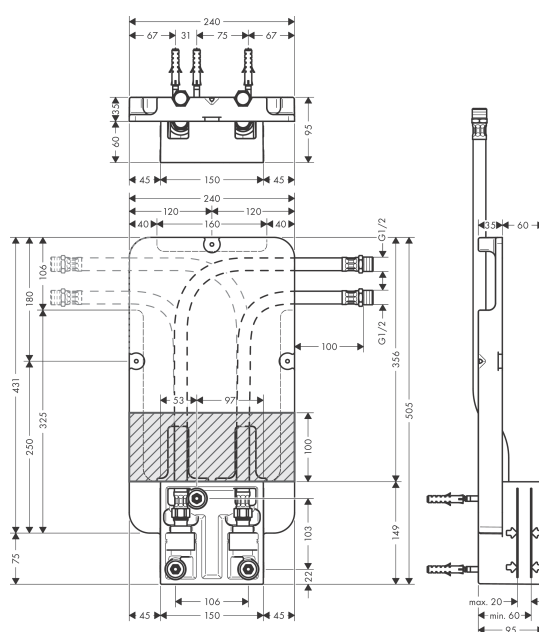
Características

- Tarjeta de servicio con filtro y limitador de caudal puede ser retirado sin herramientas
- Profundidad mínima de instalación: 60 mm
- Profundidad máxima de instalación: 80 mm

Ilustración del producto



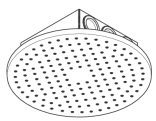
Dibujo a escala



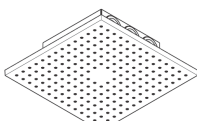
AXOR ShowerSolutions
Set básico para ducha fija
 Acabado: ref.: **35363180**



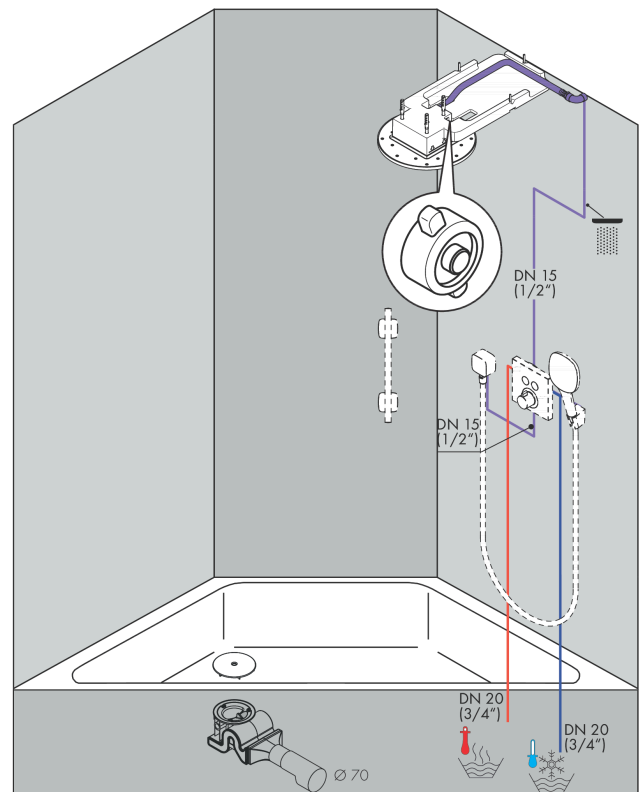
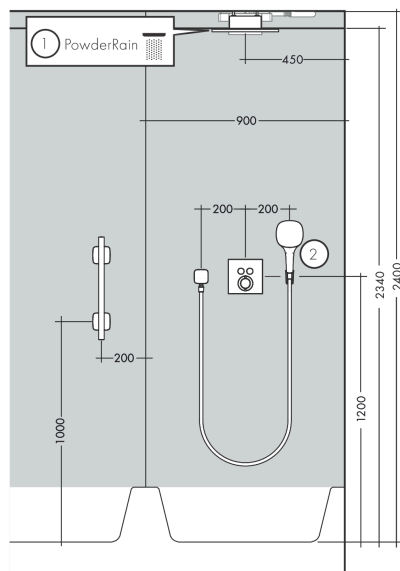
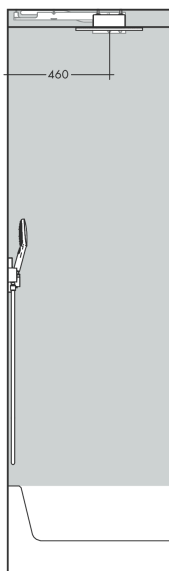
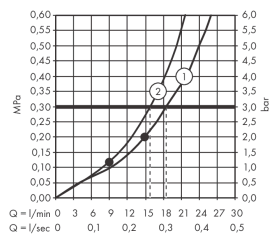
Ejemplo de instalación



AXOR 250 1jet
 35287000
 AXOR 300 1jet
 35302000



AXOR 250/250 1jet
 35309000
 AXOR 300/300 1jet
 35317000

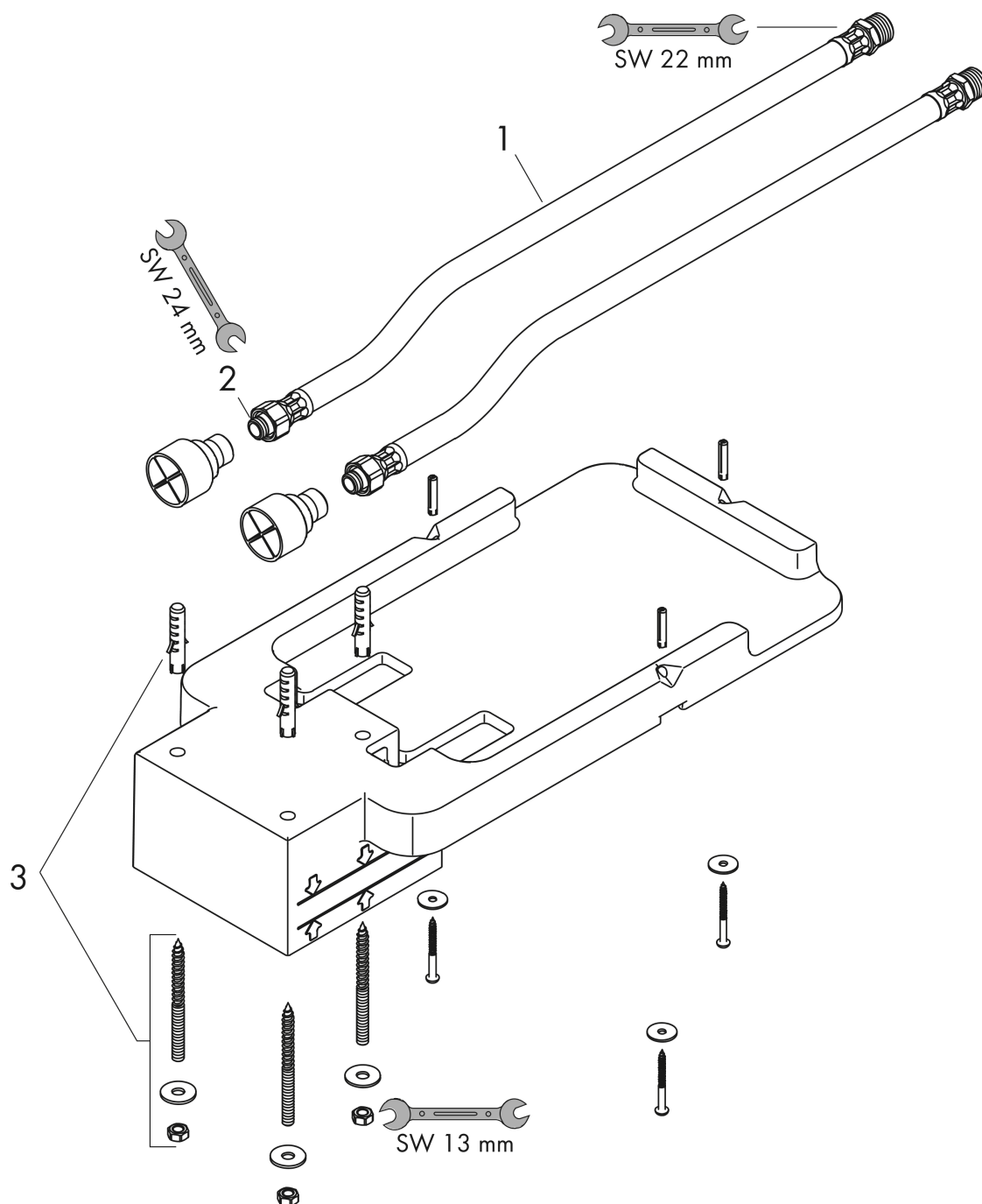


AXOR ShowerSolutions
Set básico para ducha fija
Acabado: ref.: **35363180**



Vista despiezada

Año de fabricación: >01/19



AXOR ShowerSolutions
Set básico para ducha fija
Acabado: ref.: **35363180**



Lista de piezas de recambio

Año de fabricación: >01/19

Posición		ref.	CP	UE
1	Flexible conexión	96565000	41,26 €	1
2	Junta toroidal 11x2	98127000	3,75 €	1
3	Set de fijación	97722000	65,95 €	1