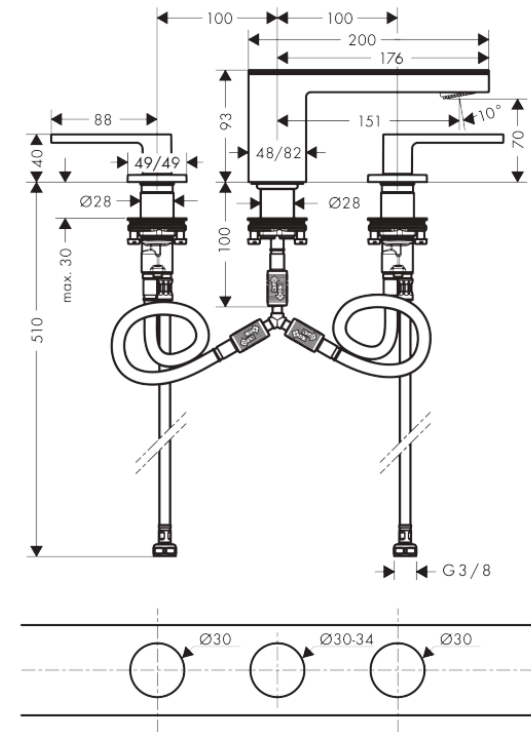


GRIFERIA LAVAMANOS MYEDITION BIMANDO 7 CM C/DESAGÜE POP-UP 47052800 ACERO INOXIDABLE



- Consiste en: mezclador de lavamanos bimando, desagüe
- ComfortZone 70
- Proyección: 151 mm
- Altura del caño: 70 mm
- Modelo de manecilla: manecilla plana

- Caudal máximo a 3 bar: 5 l/min
- Con conducción de agua aislada - sin contacto con níquel y plomo
- Desagüe Push-Open de 1 ¼"
- Con función de limpieza QuickClean
- Taxonomía UE: máx. 6 l/min – Substantial Contribution (SC)

SKU: AXR-03-1842



hansgrohe

GRIFERIA MYEDITION

La definición del lujo personal. AXOR MyEdition. Una colección para la era de la personalización. Una elegante placa de un material seleccionado por el cliente culmina la grifería con un estilo plano, moderno y extremadamente minimalista: noble cuero Nappa, deslumbrante cristal de espejo, cálido revestimiento de nogal, elegante mármol Lasa y otros materiales, o una placa conforme a los deseos más individuales, ejecutada por el servicio AXOR Signature.

El cuerpo de la grifería AXOR MyEdition está coronado con una placa rectangular reemplazable, disponible en ocho materiales lujosos y extraordinarios. Cada placa, desarrollada con el mayor cuidado, fabricada con precisión maestra y sometida a pruebas en condiciones extremas, es una pieza única. El servicio AXOR Signature está a disposición de todos aquellos que materiales lujosos fuera de las ofertas habituales. Las posibilidades son prácticamente infinitas.



AXOR



AXOR



Diseño de lujo

Axor se destaca por su enfoque en el diseño de lujo en grifería y accesorios.



Colaboraciones creativas

Colabora con diseñadores y arquitectos internacionales de renombre para desarrollar colecciones exclusivas.



Innovación tecnológica

Integra tecnologías avanzadas en sus productos para ofrecer soluciones eficientes y de alto rendimiento.



Estética y funcionalidad

Busca fusionar la estética con la funcionalidad, creando productos visualmente atractivos y altamente funcionales.



Diseño sostenible

Muestra interés en la sostenibilidad, incorporando prácticas y tecnologías respetuosas con el medio ambiente en su producción.