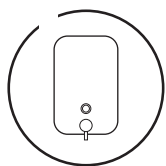




INMENSAMENTE
EXCLUSIVO

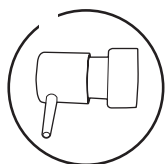
MANUAL DE MANTENIMIENTO DISPENSADORES DE JABÓN

Como realizar limpieza o mantenimiento diario a los dispensadores de jabón, para mantener el funcionamiento correcto y no dañar la estética del producto.



JABONERAS ACERO INOXIDABLE

A las jaboneras de acero inoxidable se les debe realizar constantemente una limpieza, que debe ser con un **pañó húmedo y jabón neutro** para eliminar el polvo en suspensión, como también algún otro agente que se pueda descomponer sobre el producto y se genere óxido superficial.



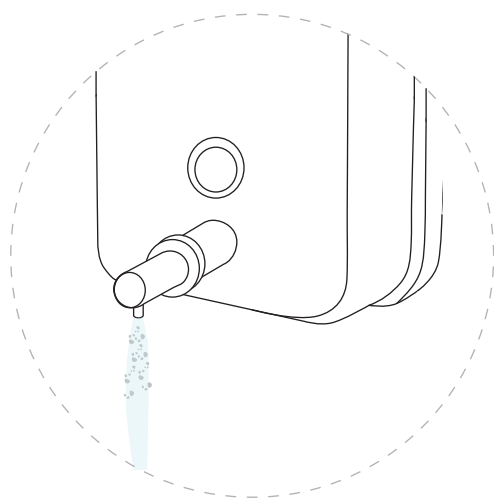
ASEO VÁLVULA

Aseo constante en la válvula, **quitando el exceso de jabón que haya para evitar la acumulación de éste**, ya que, si el jabón se seca, impide que la válvula funcione de manera correcta.

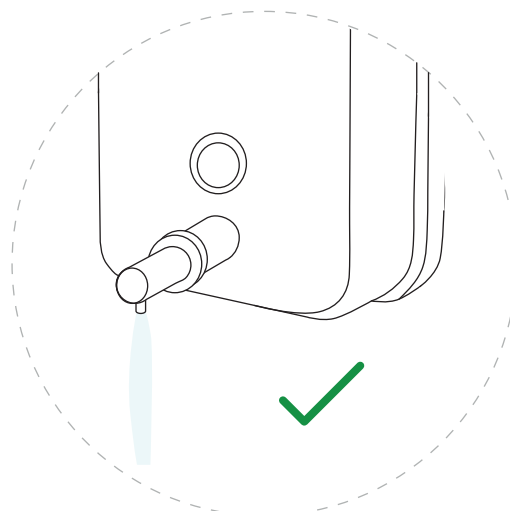
VALVULAS TAPADAS

En caso de que se tapen las válvulas del dispensador de jabón, se debe realizar lo siguiente:

- Vaciar el dispensador del jabón que quedó en el interior, desmontándolo de la pared o bajo cubierta.
- Colocar agua muy caliente dentro del dispensador.
- Luego presionar la válvula hasta que el agua va a ir poco a poco disolviendo el jabón y destapando la válvula.
- Volver a rellenar de jabón, verificar que la válvula funcione correctamente y volver a montar.



**Disolver residuos y destapar válvula*



**Verificar funcionamiento y volver a montar*

***Este proceso no debe hacerse en aquellos modelos que tienen la función de purga.**